

Armoire pour Branchement à Puissance Surveillée (BPS)



UTILISATION

L'armoire BPS permet d'accueillir un branchement à puissance surveillée devant être installé en extérieur.

DESCRIPTION

L'armoire, réalisée en polyester armé de fibres de verre, présente un degré de protection IP44.

Elle est conçue avec 4 faces anti-affichage.

Elle est livrée avec 4 tiges de scellement, garantissant une mise en œuvre simple.

Elle est conçue pour recevoir tous les coffrets de comptage à puissance surveillée 100 A ou de Type 1 ou Type 2 en 200/400A.

Elle est livrée avec un support pour AGCP monté permettant d'accueillir des AGCP de calibre 400A de différentes marques comme :

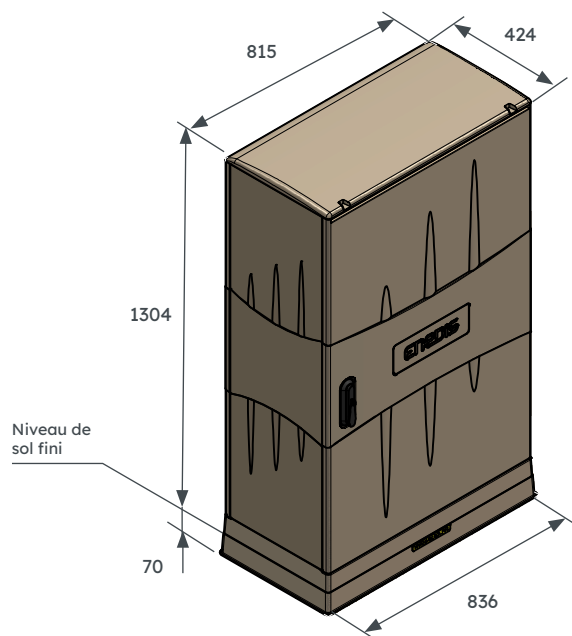
- > SCHNEIDER ELECTRIC (gamme NS et NSX),
- > LEGRAND (gamme DPX),
- > GE POWER (gamme FD, FE et FG),
- > EATON (gamme NZ),
- > HAGER (gamme X160, X250, H250, H630)...

La porte est équipée d'une serrure à quart de tour avec fermeture 3 points.

L'armoire peut être fixée à un massif béton ou scellée au sol.

L'armoire est compatible avec le téléreport.

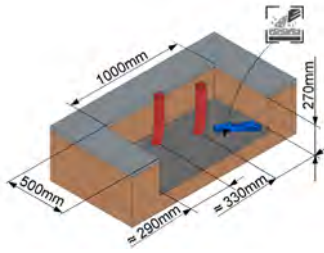
L'armoire dispose d'une tige permettant le blocage de la porte lors de l'utilisation.



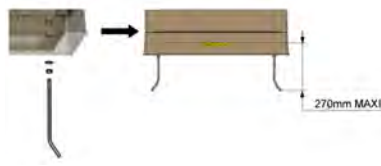
EXTRAIT DE MISE EN OEUVRE

Fixation scellée

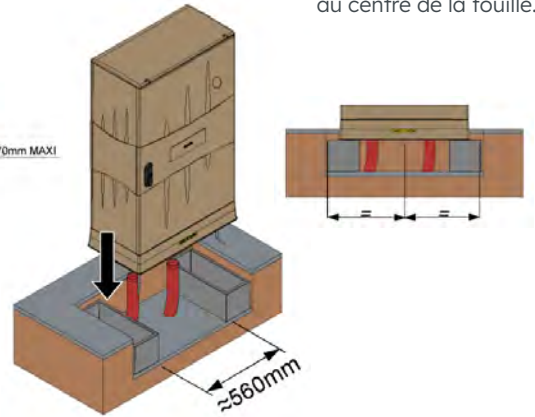
Préparer la fouille en respectant les règles et dimensions indiquées.



Visser les 4 tiges filetées M12 sur le dessous du socle.

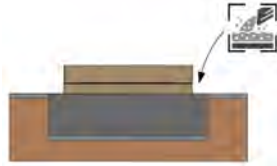


Mettre en place l'armoire en la positionnant bien au centre de la fouille.



Couler le béton jusqu'au niveau du sol fini.

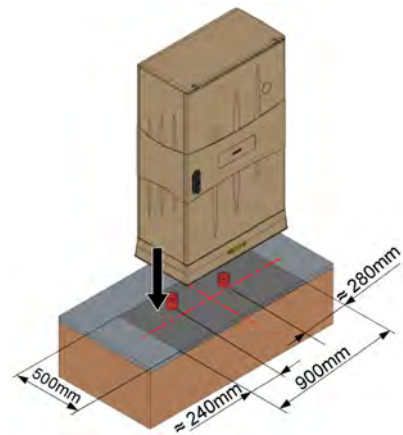
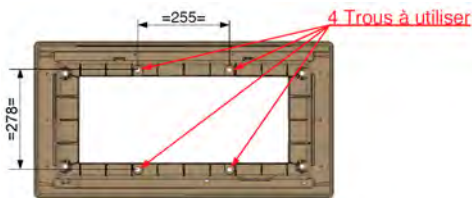
Attention : la porte de l'armoire doit être fermée avant de couler le béton.



Fixation sur massif béton

Réaliser un massif béton autour des gaines avec les dimensions indiquées

Faire 4 trous avec les entraxes indiqués sur l'image, puis fixer l'armoire avec 4 vis de Ø10 ou Ø12 mm (non fournies) et 4 rondelles M10 (non fournies) ou M12 (fournies).



RÉFÉRENCE

Code		Désignation	Nomenclature Enedis	Unité de vente
Enedis	Eclair			
GC012	GC212	Armoire BPS avec socle intégré	69 80 235	1