

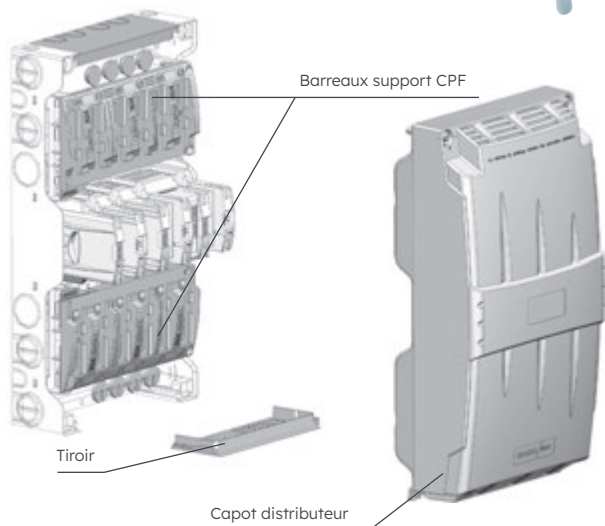
COLONNE ÉLECTRIQUE

Accessoires - Pièces détachées

Cornets/Boîte de protection câbles pour distributeurs



Pièces détachées



UTILISATION

Les cornets et boîte universelle de protection sont utilisés pour réaliser l'épanouissement des câbles de forte section aux entrées principales.

Les cornets sont utilisables avec les distributeurs (200 A ou 400 A) et SPCM MICHAUD.

Le boîtier universel peut lui se juxtaposer à tous les matériels du marché.

Le cornet réglable peut s'installer sur tous les distributeurs 200A à CPF du marché.

Les pièces détachées ainsi que le capot pour distributeurs peuvent être commandés en cas de perte des pièces d'origine.

Les kits de condamnation permettent d'interdire l'accès à la gaine de colonne électrique en condamnant la porte d'accès par la pose d'un cadenas ou d'un scellé sur la serrure.

La plaque d'obturation d'étage permet d'obturer les espaces entre les étages tout en tenant le poids d'un homme.

Kit de condamnation gaine de colonne électrique

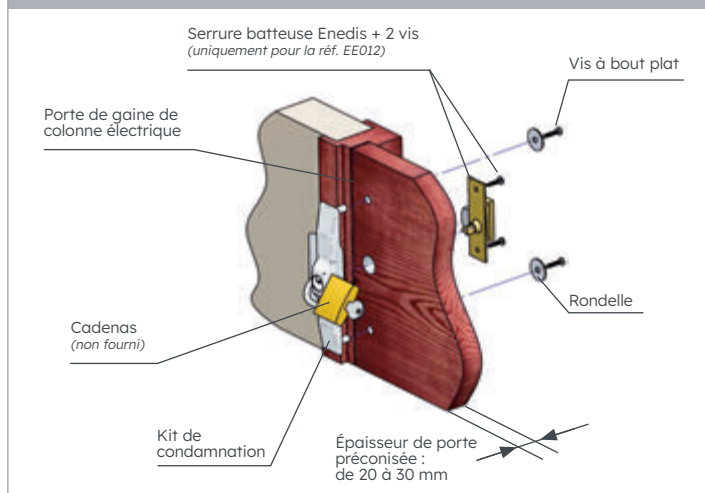


Simple (EE011)

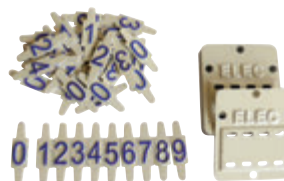


Avec serrure (EE012)

Mise en situation du plastron condamne gaine colonne



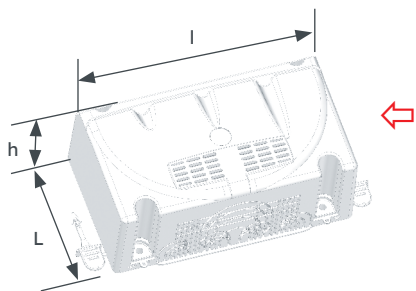
Plaque d'obturation d'étage de dimensions 540x270x6 (EE010)



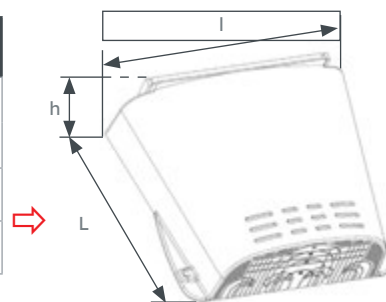
Lot 10 plaques identification logement (EE002)



DIMENSIONS



Code	L	h	l
Q900	133	95	235
EE013			
Q907	207	75	236
Q108	202	96	220



RÉFÉRENCES

Code	Désignation	Nomenclature Enedis	Unité de vente
Q907	Cornet pour distributeur 200/400A à CPF - SPCM	69 02 654	1
Q108	Cornet distributeur 400A Lg 202 mm	-	1
Q900	Boîte protection câbles SPCM universelle	69 02 658	1
EE013	Cornet réglable DIST. CPF/SPCM	69 02 659	1
Q930	Lot de 2 tiroirs distributeur 200A CPF	-	1
Q112	Lot de 2 tiroirs distributeur 400A	-	1
Q934	Lot de 2 barreaux distributeur 200A CPF (Q902 - Q903)	-	1
Q931	Lot de 8 coulisses distributeur arrivée 200A CPF (Q902)	-	1
Q932	Lot de 4 coulisses distributeur niveau 200A CPF (Q903)	-	1
Q115	Lot de 8 coulisses distributeur arrivée 400A (Q104)	-	1
Q116	Lot de 4 coulisses distributeur niveau 400A (Q105)	-	1
Q118	Lot de 2 barreaux support CCPI 400A	-	1
Q929	Vis capot distributeur 200A CPF	-	20
Q935	Capot distributeur 200A CPF	-	1
Q120	Capot distributeur 400A	-	1
Q800	Lot 6 étiquettes identification départs	-	1
EE011	Plastron condamne gaine	69 02 418	1
EE012	Serrure + Plastron condamne	69 02 419	1
EE010*	Plaque obturation étages	69 02 420	1
EE001	4 bouchons Classe 2 + 4 obturateurs	-	1
EE002	Lot 10 plaques d'identification logement	-	1

Nota : Les capots pour distributeur sont livrés accompagnés de deux vis triangle de fermeture et d'une pastille adhésive "Distributeur d'arrivée" permettant au client d'identifier un distributeur d'arrivée éventuel.