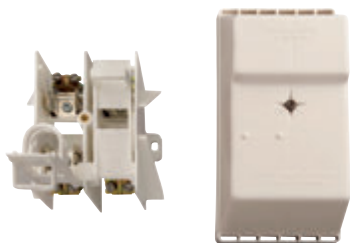


# ACCESSOIRES DE BRANCHEMENT

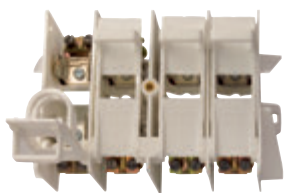
## Coffret coupe-circuit à cartouches 10,3x38 et 22x58



**Bipolaire 60 A  
(P073)**



**Bipolaire 10 A  
(P100)**



**Tétrapolaire 60 A  
(P074)**

### UTILISATION

Le coffret coupe-circuit à cartouches 10,3x38 placé sur le tableau du Coffret de comptage, sert à protéger le circuit pilote ainsi que l'horloge ou le relais de télécommande.

Il est conçu pour recevoir des cartouches fusibles 10,3x38 de calibre 10 A maximum.

Le coffret coupe-circuit à cartouches 22x58 fait partie du tableau de contrôle de l'abonné et remplit la fonction de coupe-circuit principal individuel sur branchement individuel.

Il est conçu pour recevoir des cartouches fusibles d'accompagnement de disjoncteurs dont les cotes d'interchangeabilité sont 22x58 mm.

Les bornes peuvent recevoir indifféremment des conducteurs en cuivre ou en aluminium.

Il trouve surtout son utilisation dans les branchements aériens existants.

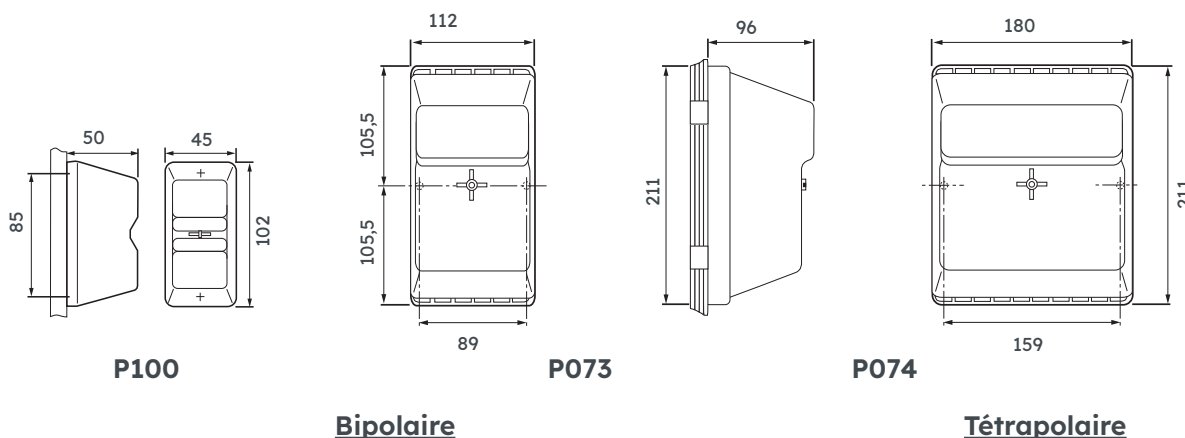
### DESCRIPTION

Toutes les vis des bornes sont en acier inoxydable. Elles permettent une grande durabilité en atmosphère agressive.

Les bornes à cage avec plaquettes de serrage montantes peuvent admettre des sections de câble de 1,5 à 10 mm<sup>2</sup> pour le C/C 10,3 x 38.

Les bornes des coupe-circuit 22 x 58 peuvent recevoir des conducteurs en cuivre ou en aluminium, de section 6 à 35 mm<sup>2</sup>.

### DIMENSIONS



## RÉFÉRENCES

Les appareils sont livrés sans les cartouches.

Code	Désignation	Nomenclature Enedis	Unité de vente
<b>A cartouche 10,3x38</b>			
P100	C/C 2A + tube neutre	69 40 246	1
<b>A cartouche 22x58</b>			
P073	Coffret C/C 60 A bipolaire	69 40 035	1
P074	Coffret C/C 60 A tétrapolaire	69 40 037	1

## ACCESSOIRES

Code	Désignation	Nomenclature Enedis	Unité de vente
N201	Cartouche fusible 22x58 AD 30 A	69 42 626	10
N202	Cartouche fusible 22x58 AD 45 A	69 42 634	10
N203	Cartouche fusible 22x58 AD 60 A	69 42 638	10
P117	Tube neutre 22x58	69 42 669	20

## VARIANTE

### Coupe-circuit unipolaire à cartouches 22x58



Les coupe-circuit unipolaires sont destinés à recevoir le fusible AD 22x58.

Les bornes de cet appareil peuvent recevoir indifféremment des conducteurs en cuivre ou en aluminium, de section 6 à 35 mm<sup>2</sup>.

Ces matériels sont conçus pour être utilisés dans des coffrets placés soit à l'extérieur soit à l'intérieur des locaux.

Les coupe-circuit peuvent être livrés avec ou sans patte de connexion sur la borne amont.

L'ensemble des socles largement ouverts facilite le câblage et limite l'échauffement en service.

La nature des matériaux utilisés permet une excellente durabilité en atmosphère agressive (air marin).

Code	Désignation	Nomenclature Enedis	Unité de vente
P163	C/C unipolaire 60A phase sans patte de connexion	69 40 518	10
P177	C/C unipolaire 60A phase a patte solidaire	69 40 508	10